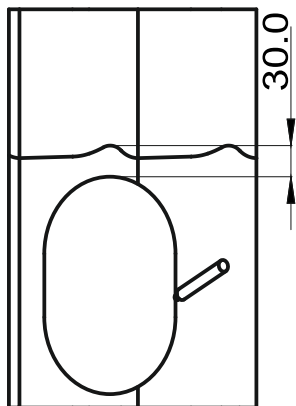


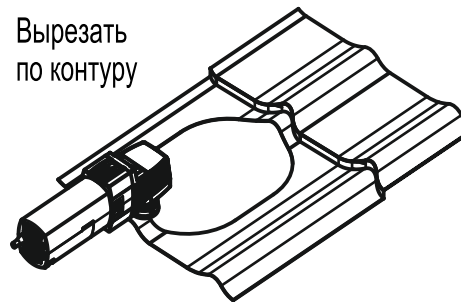
# Инструкция по монтажу подкровельного вентилятора на металлочерепицу

**1**

Обвести  
шаблон



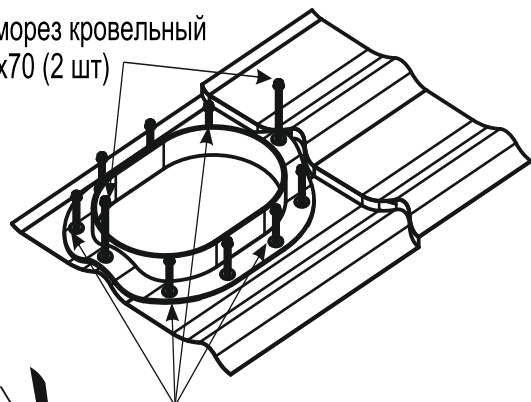
**2** Вырезать  
по контуру



**3**

Удалить защитную  
бумагу, и установить  
проходной элемент

Саморез кровельный  
4.8x70 (2 шт)

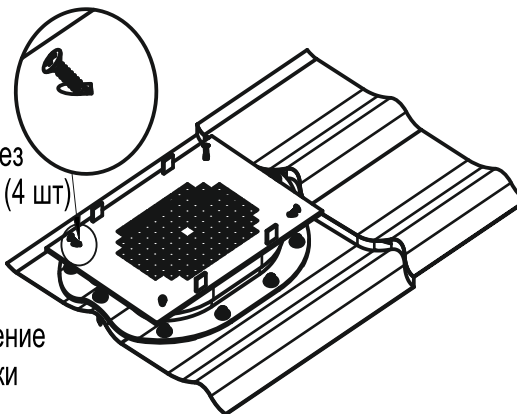


Саморез кровельный  
4.8x29 (8 шт)

Саморез  
3.5x19 (4 шт)

**4**

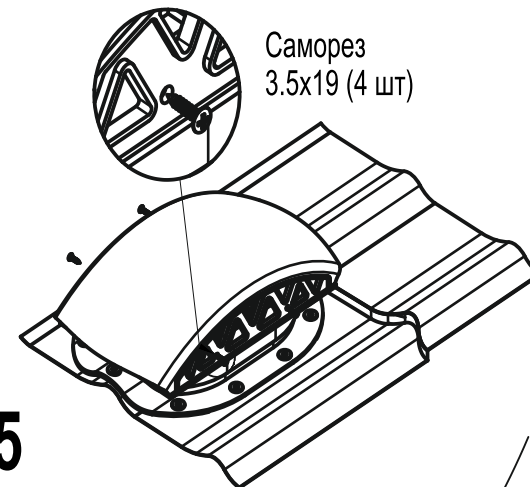
Крепление  
решетки



**5**

Расположить крышку в  
установочном пазе и закрепить

Саморез  
3.5x19 (4 шт)



# Viotto®

Вырезать шаблон по контуру, приложить к кровельному покрытию