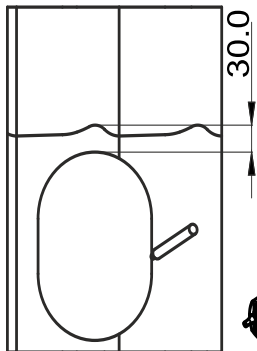
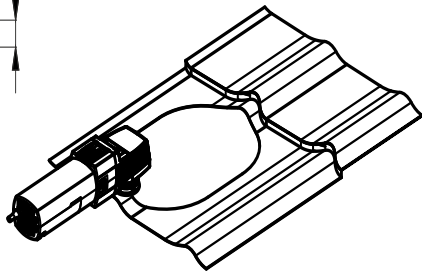


# Инструкция по монтажу подкровельного вентилятора на универсальный проходной элемент на металлочерепицу

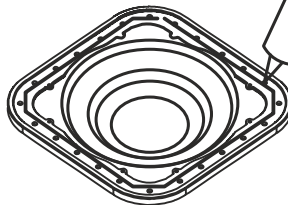
**1**  
Обвести  
шаблон



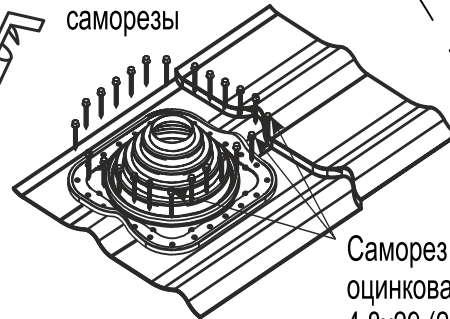
**2** Вырезать  
по контуру



**3** Подрезать проходку под  
необходимый диаметр трубы.  
Размеры указаны на проходке.  
Нанести кровельный герметик  
(в комплектацию не входит)

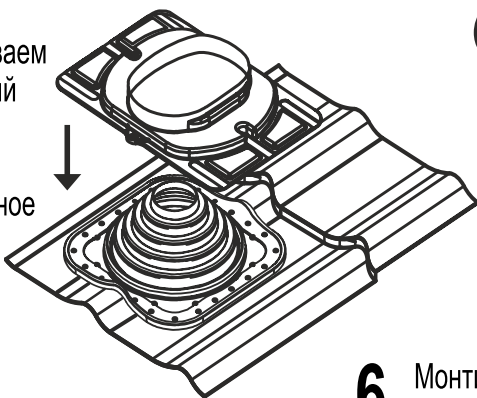


**4** Устанавливаем  
проходной  
элемент EPDM.  
Монтируем крест на крест  
на кровельные  
саморезы



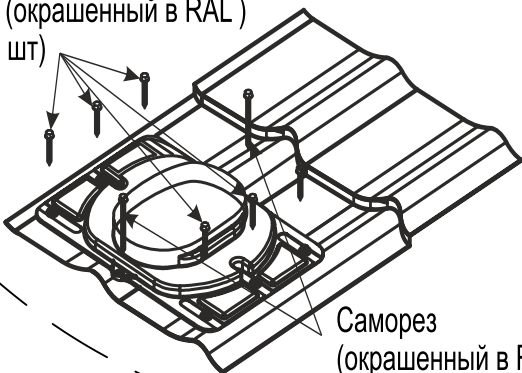
Саморез  
оцинкованный  
4.8x29 (20 шт)

**5**  
Устанавливаем  
пластиковый  
проходной  
элемент  
на кровельное  
покрытие.



**6** Монтируем саморезы  
в посадочные места.

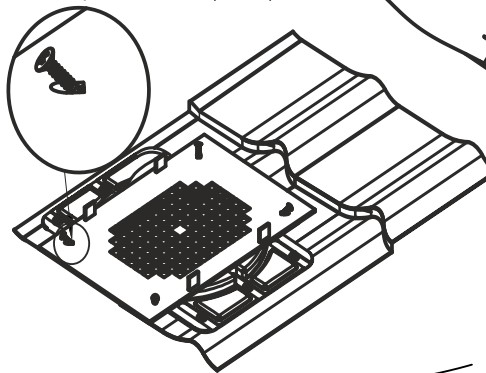
Саморез (окрашенный в RAL)  
4.8x29 (8 шт)



Саморез  
(окрашенный в RAL)  
4.8x70 (2 шт)

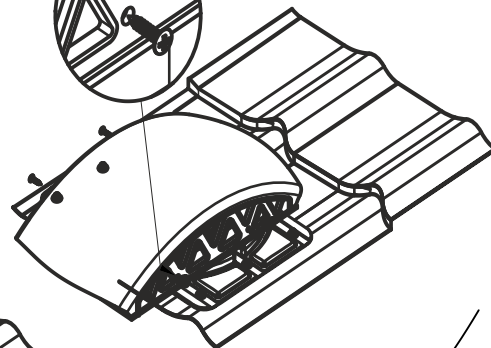
**7** Крепление  
решетки

Саморез 3.5x19 (4 шт)



**8** Расположить крышку в  
установочном пазе и закрепить

Саморез 3.5x19 (4 шт)

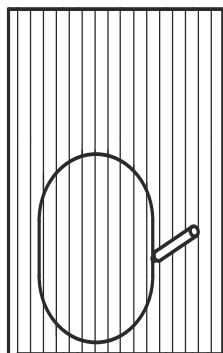


Вырезать шаблон по контуру, приложить к кровельному покрытию

# Инструкция по монтажу подкровельного вентилятора на универсальный проходной элемент на профилированный лист

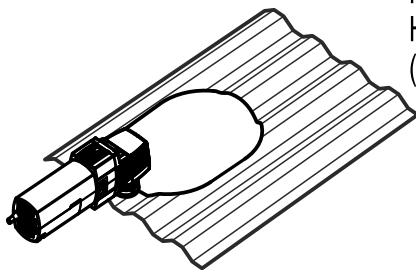
1

Обвести шаблон



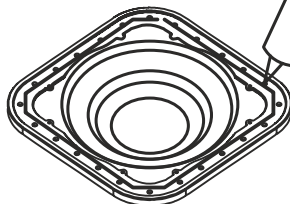
2

Вырезать по контуру



3

Подрезать проходку под необходимый диаметр трубы. Размеры указаны на проходке. Нанести кровельный герметик (в комплектацию не входит)



4

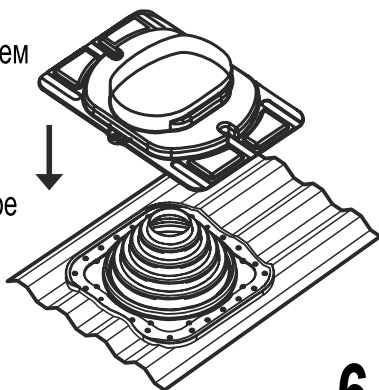
Устанавливаем проходной элемент EPDM. Монтируем крест на крест на кровельные саморезы



Саморез оцинкованный 4.8x29 (20 шт)

5

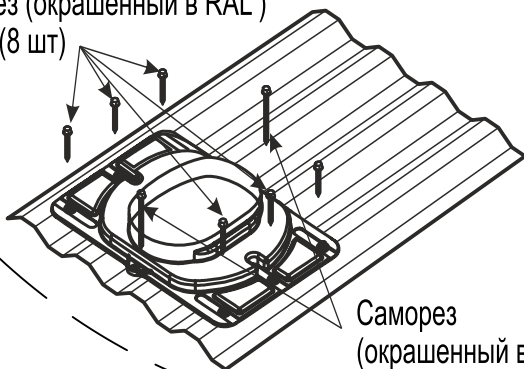
Устанавливаем пластиковый проходной элемент на кровельное покрытие.



6

Монтируем саморезы в посадочные места.

Саморез (окрашенный в RAL) 4.8x29 (8 шт)

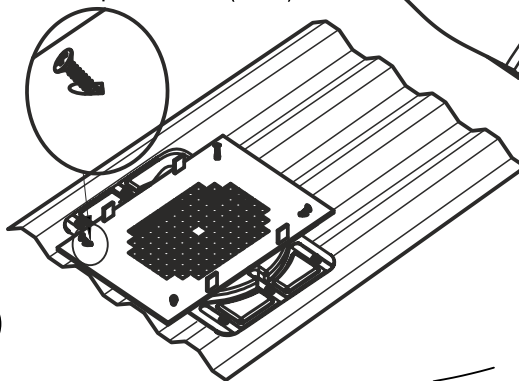


Саморез (окрашенный в RAL) 4.8x70 (2 шт)

7

Крепление решетки

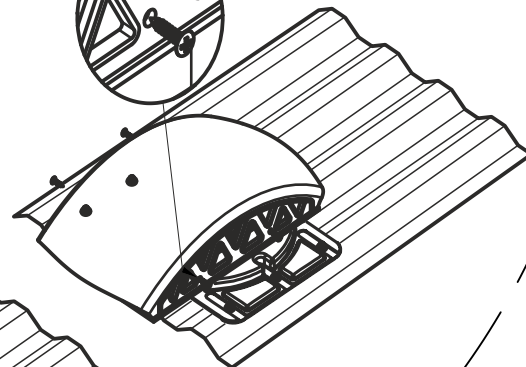
Саморез 3.5x19 (4 шт)



8

Расположить крышку в установочном пазе и закрепить

Саморез 3.5x19 (4 шт)



Вырезать шаблон по контуру, приложить к кровельному покрытию