

CLASSIC -KTV ВЕНТИЛЬ



Color
Product number
LVI Code
EAN Code
Weight

Черный | RR33 | RAL9005
732532
6410457325320
Gross: 1.296kg, Net: 1.009kg

Кровельный вентилятор для вентиляции фальцевой и готовой скатной битумной кровли.

Размеры: 351 x 266 мм.

Комплект: CLASSIC -KTV вентилятор с наклеенной резиновой прокладкой, кольцо гидрозатвора, инструкция по монтажу кольца гидрозатвора, шаблон и набор крепежа.

Устанавливается на готовую кровлю.

Vilpe Oy Ab

Kauppatie 9, FI-65610 Mustasaari
Telephone +358 20 123 3200

11.02.2025

Sales & Technical Support | FI +358 20 123 3233 | EN +358 20 123 3222 | RU +358 20 123 3290 | SE +46 70 511 2020 | PL +48 71 740 2623
myynti@sktuote.fi | sales@sktuote.fi

FI: Pidätämme oikeuden muutoksiin ilman ennakkoi ilmoitusta.
SE: Vi reserverar oss för eventuella ändringar och fel i produktinformationen.
EN: We reserve the right to change these terms and conditions at any time.

RU: Мы оставляем за собой право на внесение изменений без предварительного уведомления.
PL: Zachowujemy prawo do zmian bez wcześniejszej informacji.
DE: Technische Änderungen behalten wir uns ohne vorherige Ankündigung vor.



CLASSIC -KTV ВЕНТИЛЬ

DESCRIPTION

CLASSIC -KTV кровельный вентилятор для вентиляции фальцевой и готовой скатной битумной кровли и чердачного помещения.

Для вентиляции кровельных конструкций применяется CLASSIC -KTV вентилятор без адаптера. Необходимое количество вентиляторов зависит от конструкции кровли.

Для вентиляции чердачного помещения рекомендуется CLASSIC -KTV вентилятор с адаптером. В этом случае отдельно заказывается адаптер для KTV кровельного вентилятора. Адаптер соединяется с трубой, выводимой в чердачное помещение.

Размеры: ширина 266 мм, длина 351 мм.

Комплект: CLASSIC -KTV вентилятор с наклеенной резиновой прокладкой, кольцо гидрозатвора, инструкция по монтажу кольца гидрозатвора, шаблон и набор крепежа (саморезы 12x38 мм б/ш в цвет + насадка).

Устанавливается на готовую кровлю.

Vilpe Oy Ab

Kauppatie 9, FI-65610 Mustasaari
Telephone +358 20 123 3200

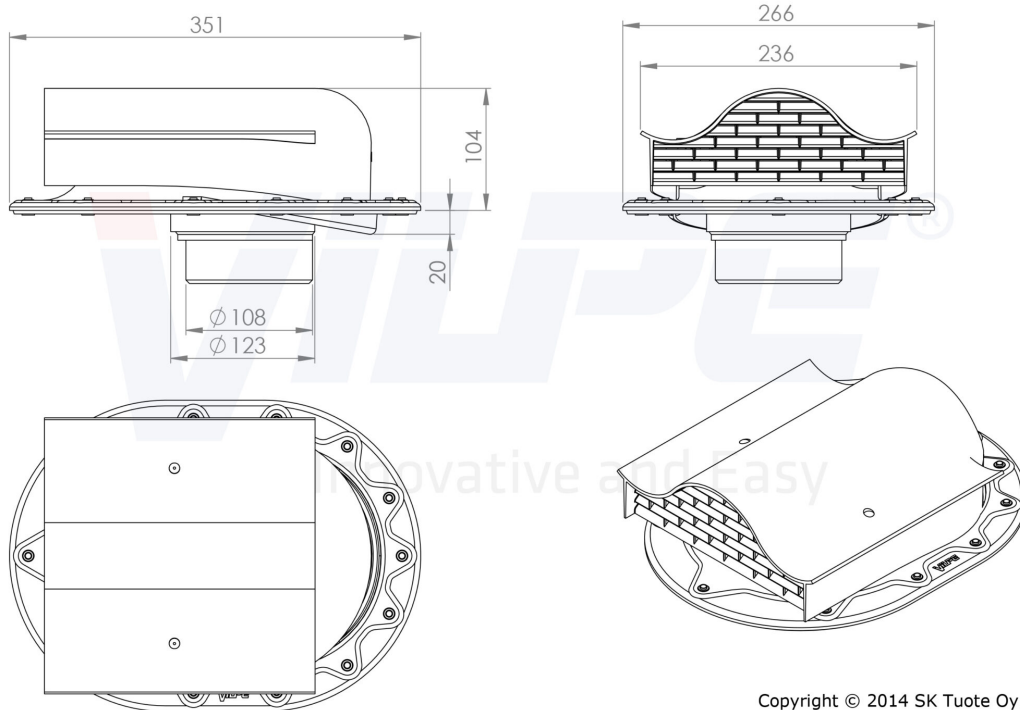
Sales & Technical Support | FI +358 20 123 3233 | EN +358 20 123 3222 | RU +358 20 123 3290 | SE +46 70 511 2020 | PL +48 71 740 2623
myynti@sktuote.fi | sales@sktuote.fi

FI: Pidätämme oikeuden muutoksiin ilman ennakkoilmoitusta.
SE: Vi reserverar oss för eventuella ändringar och fel i produktinformationen.
EN: We reserve the right to change these terms and conditions at any time.

RU: Мы оставляем за собой право на внесение изменений без предварительного уведомления.
PL: Zachowujemy prawo do zmian bez wcześniejszej informacji.
DE: Technische Änderungen behalten wir uns ohne vorherige Ankündigung vor.

11.02.2025

CLASSIC -KTV ВЕНТИЛЬ



Copyright © 2014 SK Tuote Oy. All rights reserved.

Vilpe Oy Ab

Kauppatie 9, FI-65610 Mustasaari
Telephone +358 20 123 3200

Sales & Technical Support | FI +358 20 123 3233 | EN +358 20 123 3222 | RU +358 20 123 3290 | SE +46 70 511 2020 | PL +48 71 740 2623
myynti@sktuote.fi | sales@sktuote.fi

FI: Pidätämme oikeuden muutoksiin ilman ennakoilmoitusta.
SE: Vi reserverar oss för eventuella ändringar och fel i produktinformationen.
EN: We reserve the right to change these terms and conditions at any time.

RU: Мы оставляем за собой право на внесение изменений без предварительного уведомления.
PL: Zachowujemy prawo do zmian bez wcześniejszej informacji.
DE: Technische Änderungen behalten wir uns ohne vorherige Ankündigung vor.

CLASSIC -KTV ВЕНТИЛЬ



Vilpe Oy Ab

Kauppatie 9, FI-65610 Mustasaari
Telephone +358 20 123 3200

Sales & Technical Support | FI +358 20 123 3233 | EN +358 20 123 3222 | RU +358 20 123 3290 | SE +46 70 511 2020 | PL +48 71 740 2623
myynti@sktuote.fi | sales@sktuote.fi

FI: Pidätämme oikeuden muutoksiin ilman ennakkoilmoitusta.
SE: Vi reserverar oss för eventuella ändringar och fel i produktinformationen.
EN: We reserve the right to change these terms and conditions at any time.

RU: Мы оставляем за собой право на внесение изменений без предварительного уведомления.
PL: Zachowujemy prawo do zmian bez wcześniejszej informacji.
DE: Technische Änderungen behalten wir uns ohne vorherige Ankündigung vor.

11.02.2025